

МІНІСТЕРСТВО ОСВІТИ І НАУКИ УКРАЇНИ
ХАРКІВСЬКИЙ НАЦІОНАЛЬНИЙ АВТОМОБІЛЬНО-ДОРОЖНІЙ
УНІВЕРСИТЕТ

ОСВІТНЬО-ПРОФЕСІЙНА ПРОГРАМА

професійна/наукова

Екологія та охорона навколишнього середовища
назва ОП

першого (бакалаврського) рівня вищої освіти
назва рівня освіти

за спеціальністю 101 Екологія
код та найменування спеціальності

галузі знань 10 Природничі науки
шифр та назва галузі знань

кваліфікація бакалавр з екології
назва кваліфікації

ЗАТВЕРДЖЕНО
ВЧЕНОЮ РАДОЮ ХНАДУ
протокол № 111 від «06» листо 2021 р.
Голова вченої ради

[підпис]
підпис

Богомолов
ім'я та прізвище

Освітня програма вводиться в дію з 2021 р.
наказ № 112 від «06» листо 2021 р.

Ректор


[підпис]
підпис


Богомолов
ім'я та прізвище


Харків 2021 р.


ПЕРЕДМОВА

1. Розроблено проектною групою:

Олена Лежнева, доцент, , гарант ОП.
ім'я та прізвище, посада підпис

Наталія Внукова, професор, ,
ім'я та прізвище, посада підпис

Ганна Желновач, доцент, ,
ім'я та прізвище, посада підпис

Наталія Прокопенко, доцент, ,
ім'я та прізвище, посада підпис

2. Рекомендовано методичною комісією Дорожньо-будівельного факультету

Протокол № 10 від «25» серпня 202 1 р.

3. Схвалено Методичною радою

Протокол № 11 від «30» серпня 202 1 р.

4. Рецензенти:

Микола Горох, начальник відділу науки та інновацій КП «Харківводоканал»
ім'я та прізвище, посада, організація



1. ПРОФІЛЬ ОСВІТНЬОЇ ПРОГРАМИ

1 - Загальна інформація	
Повна назва закладу вищої освіти та кафедри, відповідальної за реалізацію ОП	Харківський національний автомобільно-дорожній університет Кафедра Екології
Ступінь вищої освіти та назва кваліфікації мовою оригіналу	Бакалавр Бакалавр з екології
Офіційна назва освітньої програми	Екологія та охорона навколишнього середовища
Тип диплому та обсяг освітньої програми	Диплом бакалавра, одиничний, 240 кредитів ЄКТС, термін навчання 3 роки 10 місяців
Наявність акредитації	Сертифікат про акредитацію Рішення №17 (3.83) від 23.12.2019 р.
Цикл/рівень	НРК України – 6 рівень, FQ-EHEA – перший цикл, EQF-LLL – 6 рівень
Передумови	Наявність атестата про повну загальну середню освіту або диплома молодшого спеціаліста (молодшого бакалавра)
Мова(и) викладання	українська, англійська
Термін дії освітньої програми	4 роки
Інтернет-адреса постійного розміщення опису освітньої програми	www.khadi.kharkov.ua
2 – Мета освітньої програми	
Метою освітньо-професійної програми є формування у майбутнього фахівця здатності поєднувати знання, уміння, комунікативні навички з автономною діяльністю та відповідальністю в професійній діяльності у сфері екології, охорони довкілля та збалансованого природокористування, засвоєння принципів управління природоохоронними діями та екологічними проектами, а також вміння розробляти і впроваджувати дієві заходи щодо забезпечення екологічної безпеки.	
3 – Характеристика освітньої програми	
Предметна область (галузь знань, спеціальність)	10 Природничі науки, спеціальність 101 Екологія
Орієнтація освітньої програми	Освітньо-професійна, програма пропонує комплексний підхід до вирішення сучасних екологічних проблем на локальному, регіональному

	та національному рівнях та передбачає здобуття навичок і знань з екології та охорони довкілля, що визначає майбутню зайнятість та можливості подальшої освіти та кар'єрного зростання; формування готовності до професійного самовдосконалення впродовж життя.
Основний фокус освітньої програми та спеціалізації	Загальна програма в галузі знань Природничі науки з поглибленою спеціальною підготовкою в сфері екології. Підготовка фахівців у галузі охорони навколишнього середовища та збалансованого природокористування. Спеціалізація програми полягає в організації заходів, що спрямовані на забезпечення збалансованого природокористування та захист довкілля від надмірних антропогенних навантажень, зокрема, що є типовими для дорожньо-транспортної галузі.
Особливості програми	Програма реалізується у науково-педагогічному колективі висококваліфікованих фахівців та виконується в активному дослідницькому середовищі з акцентом на захист довкілля від надмірних навантажень в дорожньо-транспортній галузі.
4 – Придатність випускників до працевлаштування та подальшого навчання	
Придатність до працевлаштування	Згідно з чинною редакцією Національного класифікатора України: Класифікатор професій (ДК 003:2010) випускник ОП може працевлаштуватися на посади з наступними професійними назвами робіт: еколог (2211.2); екологічний аудитор (2411.1); експерт з екології (2211.2); інженер з техногенно-екологічної безпеки (2149.2); інспектор з радіаційної безпеки (2111.2).
Подальше навчання	Після здобуття першого (бакалаврського) освітнього рівня випускники мають право вступати на навчання для здобуття другого (магістерського) освітнього рівня, а також підвищувати кваліфікацію й отримувати додаткову освіту за сертифікованими програмами та програмами післядипломного навчання.
5 – Викладання та оцінювання	
Викладання та навчання	Загальний стиль навчання – проблемно-орієнтований. Лекційні заняття поєднуються з практичними заняттями, лабораторно-експериментальними роботами, семінарами, диспутами, «мозковими

	штурмами», самостійною роботою, консультаціями з викладачами, з загально-екологічною, ландшафтно-екологічною та виробничою практиками. Практикується студентсько-центричне навчання, електронне навчання в системі Moodle, самонавчання, підготовка кваліфікаційної роботи бакалавра.
Оцінювання	100-бальна система оцінювання через такі види контролю з накопиченням отриманих балів: поточний (усне та письмове опитування); контрольний, проміжний (захист лабораторних, практичних, самостійних робіт, семінарські заняття, контрольні роботи), підсумковий (письмові екзамени, залікові роботи, захисти звітів з практик, захист курсових робіт), атестація (підготовка і захист кваліфікаційної роботи бакалавра).
6 – Програмні компетентності	
Інтегральна компетентність	КІ. Здатність розв’язувати складні спеціалізовані задачі та вирішувати практичні проблеми у сфері екології, охорони довкілля і збалансованого природокористування, або у процесі навчання, що передбачає застосування основних теорій та методів наук про довкілля, та характеризуються комплексністю і невизначеністю умов.
Загальні компетентності (ЗК)	<p>ЗК 1. Знання та розуміння предметної області та професійної діяльності.</p> <p>ЗК 2. Навички використання інформаційних і комунікаційних технологій.</p> <p>ЗК 3. Здатність до адаптації та дії в новій ситуації.</p> <p>ЗК 4. Здатність спілкуватися державною мовою як усно, так і письмово.</p> <p>ЗК 5. Здатність спілкуватися іноземною мовою.</p> <p>ЗК 6. Здатність спілкуватися з представниками інших професійних груп різного рівня (з експертами з інших галузей знань/видів економічної діяльності).</p> <p>ЗК 7. Здатність діяти соціально відповідально та свідомо.</p> <p>ЗК 8. Здатність проведення досліджень на відповідному рівні.</p> <p>ЗК 9. Здатність працювати в команді</p> <p>ЗК 10. Навички міжособистісної взаємодії.</p> <p>ЗК 11. Здатність оцінювати та забезпечувати якість виконуваних робіт.</p> <p>ЗК 12. Здатність реалізувати свої права і обов’язки як члена суспільства, усвідомлювати цінності</p>

	<p>громадянського (вільного демократичного) суспільства та необхідність його сталого розвитку, верховенства права, прав і свобод людини і громадянина в Україні.</p> <p>ЗК 13. Здатність зберігати та примножувати моральні, культурні, наукові цінності і досягнення суспільства на основі розуміння історії та закономірностей розвитку предметної області, її місця у загальній системі знань про природу і суспільство та у розвитку суспільства, техніки і технологій, використовувати різні види та форми рухової активності для активного відпочинку та ведення здорового способу життя.</p>
<p>Фахові компетентності спеціальності (ФК)</p>	<p>ФК 1. Знання та розуміння теоретичних основ екології, охорони довкілля та збалансованого природокористування.</p> <p>ФК 2. Здатність до критичного осмислення основних теорій, методів та принципів природничих наук.</p> <p>ФК 3. Розуміння основних теоретичних положень, концепцій та принципів математичних та соціально-економічних наук.</p> <p>ФК 4. Знання сучасних досягнень національного та міжнародного екологічного законодавства.</p> <p>ФК 5. Здатність до оцінки впливу процесів техногенезу на стан навколишнього середовища та виявлення екологічних ризиків, пов'язаних з виробничою діяльністю.</p> <p>ФК 6. Здатність до використання основних принципів та складових екологічного управління</p> <p>ФК 7. Здатність проводити екологічний моніторинг та оцінювати поточний стан навколишнього середовища.</p> <p>ФК 8. Здатність обґрунтовувати необхідність та розробляти заходи, спрямовані на збереження ландшафтно-біологічного різноманіття та формування екологічної мережі.</p> <p>ФК 9. Здатність до участі в розробці системи управління та поводження з відходами виробництва та споживання.</p> <p>ФК 10. Здатність до використання сучасних інформаційних ресурсів для екологічних досліджень.</p> <p>ФК 11. Здатність інформувати громадськість про</p>

	<p>стан екологічної безпеки та збалансованого природокористування.</p> <p>ФК 12. Здатність до опанування міжнародного та вітчизняного досвіду вирішення регіональних та транскордонних екологічних проблем.</p> <p>ФК 13. Здатність до участі в управлінні природоохоронними діями та/або екологічними проектами.</p> <p>ФК 14. Здатність до участі у здійсненні стратегічної екологічної оцінки та виявлення екологічних ризиків, пов'язаних з виробничою діяльністю.</p> <p>ФК 15. Здатність розробляти природоохоронні заходи та застосовувати методи запобігання екологічно небезпечних процесів (явищ).</p>
--	--

7 – Програмні результати навчання

- ПРН1. Демонструвати розуміння основних принципів управління природоохоронними діями та/або екологічними проектами.
- ПРН2. Розуміти основні екологічні закони, правила та принципи охорони довкілля та природокористування.
- ПРН3. Розуміти основні концепції, теоретичні та практичні проблеми в галузі природничих наук, що необхідні для аналізу і прийняття рішень в сфері екології, охорони довкілля та оптимального природокористування.
- ПРН4. Використовувати принципи управління, на яких базується система екологічної безпеки.
- ПРН5. Знати концептуальні основи моніторингу та нормування антропогенного навантаження на довкілля.
- ПРН6. Виявляти фактори, що визначають формування ландшафтно-біологічного різноманіття.
- ПРН7. Розв'язувати проблеми у сфері захисту навколишнього середовища із застосуванням загальноприйнятих та/або стандартних підходів та міжнародного і вітчизняного досвіду.
- ПРН8. Уміти проводити пошук інформації з використанням відповідних джерел для прийняття обґрунтованих рішень.
- ПРН9. Демонструвати навички оцінювання непередбачуваних екологічних проблем і обдуманого вибору шляхів їх вирішення.
- ПРН10. Уміти застосовувати програмні засоби, ГІС-технології та ресурси Інтернету для інформаційного забезпечення екологічних досліджень.
- ПРН11. Уміти прогнозувати вплив технологічних процесів та виробництв на навколишнє середовище.
- ПРН12. Брати участь у розробці та реалізації проектів, направлених на оптимальне управління та поводження з виробничими та муніципальними відходами.
- ПРН13. Уміти формувати ефективні комунікаційні стратегії з метою донесення ідей, проблем, рішень та власного досвіду в сфері екології.

- ПРН14. Уміти доносити результати діяльності до професійної аудиторії та широкого загалу, робити презентації та повідомлення.
- ПРН15. Уміти пояснювати соціальні, економічні та політичні наслідки впровадження екологічних проектів.
- ПРН16. Вибирати оптимальну стратегію проведення громадських слухань щодо проблем та формування територій природно-заповідного фонду та екологічної мережі.
- ПРН17. Усвідомлювати відповідальність за ефективність та наслідки реалізації комплексних природоохоронних заходів.
- ПРН18. Поєднувати навички самостійної та командної роботи задля отримання результату з акцентом на професійну сумлінність та відповідальність за прийняття рішень.
- ПРН19. Підвищувати професійний рівень шляхом продовження освіти та самоосвіти.
- ПРН20. Уміти формувати запити та визначати дії, що забезпечують виконання норм і вимог екологічного законодавства.
- ПРН21. Уміти обирати оптимальні методи та інструментальні засоби для проведення досліджень, збору та обробки даних.
- ПРН22. Брати участь у розробці проектів і практичних рекомендацій щодо збереження довкілля.
- ПРН23. Демонструвати навички впровадження природоохоронних заходів та проектів.
- ПРН24. Розуміти і реалізувати свої права і обов'язки як члена суспільства, усвідомлювати цінності вільного демократичного суспільства, верховенства права, прав і свобод людини і громадянина в Україні.
- ПРН25. Зберігати та примножувати досягнення і цінності суспільства на основі розуміння місця предметної області у загальній системі знань, використовувати різні види та форми рухової активності для ведення здорового способу життя.

8 – Ресурсне забезпечення реалізації програми

Кадрове забезпечення	Викладання за освітньо-професійною програмою забезпечується кадрами вищої кваліфікації, у тому числі докторами та кандидатами наук, за участі провідних фахівців спеціалізованих науково-дослідних установ.
Матеріально-технічне забезпечення	Обладнання та устаткування, необхідне для лабораторних і польових досліджень, технічні засоби навчання (мультимедійні проектори, ноутбуки, принтери, сканери) для формування предметних компетентностей в процесі навчання здобувача і необхідних в освітньому процесі, використання баз для проведення навчальних і виробничих практик в інших наукових, державних та комерційних установах (за договорами про співпрацю).

	Є навчальні аудиторії, лабораторії, комп'ютерні класи, гуртожиток, пункти харчування, точки бездротового доступу до Інтернет, спортзали тощо.
Інформаційне та навчально-методичне забезпечення	Офіційний веб-сайт: https://www.khadi.kharkov.ua містить інформацію про освітні програми, навчальну, наукову і виховну діяльність, структурні підрозділи, правила прийому, контакти. Матеріали навчально-методичного забезпечення освітньо-професійної програми викладені на навчальному сайті ХНАДУ: https://dl.khadi.kharkov.ua . Читальний зал забезпечений бездротовим доступом до мережі Інтернет. Усі ресурси бібліотеки доступні через сайт університету: http://library.khadi.kharkov.ua . Участь наукової бібліотеки ХНАДУ у проекті «Єдина картка читача» забезпечує систему взаємообслуговування у бібліотеках вищих навчальних закладів міста Харкова.
9 – Академічна мобільність	
Національна кредитна мобільність	На основі двосторонніх договорів між Харківським національним автомобільно-дорожнім університетом та закладами вищої освіти України.
Міжнародна кредитна мобільність	На основі двосторонніх договорів між Харківським національним автомобільно-дорожнім університетом та університетами зарубіжних країн-партнерів, зокрема, угодами про співпрацю з університетами Польщі, Німеччини, Сербії. Робота Кафедри ЮНЕСКО «Екологічно чисті технології» (409)
Навчання іноземних здобувачів вищої освіти	На підставі діючого законодавства та нормативної бази.

2. ПЕРЕЛІК КОМПОНЕНТІВ ОСВІТНЬОЇ ПРОГРАМИ ТА ЇХ ЛОГІЧНА ПОСЛІДОВНІСТЬ

2.1 Перелік компонентів ОП

Код	Компоненти освітньої програми (навчальні дисципліни, курсові проекти (роботи), практики, кваліфікаційна робота)	Кількість кредитів	Форма підсумк. контролю
1	2	3	4
Обов'язкові компоненти ОП			
ОК 1	Історія та культури України	3	залік
ОК 2	Філософія	3	іспит
ОК 3	Українська мова (за професійним спрямуванням)	3	іспит
ОК 4	Іноземна мова (за професійним спрямуванням)	7	залік залік іспит
ОК 5	Біологія	7	іспит залік
ОК 6	Фізика	4	іспит
ОК 7	Вища математика	8	іспит залік
ОК 8	Інформатика	3	залік
ОК 9	Хімія з основами біогеохімії	6	залік іспит
ОК 10	Фізичне виховання		залік зілік залік залік
ОК 11	Охорона праці	3	іспит
ОК 12	Вступ до фаху	4	іспит
ОК 13	Загальна екологія (та неоекологія), інженерна екологія автомобільного транспорту	9	залік іспит
ОК 14	Загально-екологічна навчальна практика	4,5	залік
ОК 15	Ландшафтна екологія	4	іспит
ОК 16	Урбоекологія та екологічна безпека	10	залік іспит іспит
ОК 17	Синекологія	4	іспит
ОК 18	Ландшафтно - екологічна навчальна практика	4,5	залік
ОК 19	Утилізація та рекуперація відходів	5	іспит
ОК 20	Основи наукової діяльності	3	залік
ОК 21	Біоіндикація та біотестування навколишнього середовища	4	іспит
ОК 22	Процеси пилогазовловлювання	5	іспит
ОК 23	Моделювання та прогнозування стану довкілля	4	іспит
ОК 24	Оцінка впливу на довкілля	5	іспит
ОК 25	Лінійно-просторова архітектура ландшафтів	4	іспит
ОК 26	Моніторинг довкілля	6	залік іспит
ОК 27	Виробнича практика	3	залік
ОК 28	Раціональне природокористування	5	іспит
ОК 29	Рекреаційні ресурси біосфери	3	залік

ОК 30	Організація та управління в природоохоронній діяльності	4	іспит
ОК 31	Природоохоронний менеджмент	4	іспит
ОК 32	Техноекологія	5	іспит
ОК 33	Екологічний аудит	7	залік іспит
ОК 34	Водопостачання, водовідведення і покращення якості води	7	іспит
ОК 35	Нормування антропогенного навантаження та інженерне забезпечення моніторингу довкілля	7	залік іспит
ОК 36	Виконання кваліфікаційної роботи	12	захист
Загальний обсяг обов'язкових компонентів:		180	
Вибіркові компоненти ОП			
Дисципліни гуманітарної та соціально-економічної підготовки			
ВД 1	Вибіркова дисципліна 1	3	залік
ВД 2	Вибіркова дисципліна 2	3	залік
ВД 3	Вибіркова дисципліна 3	3	залік
ВД 4	Вибіркова дисципліна 4	3	залік
Дисципліни природничо-наукової (фундаментальної) підготовки			
ВД 5	Вибіркова дисципліна 5	3	залік
ВД 6	Вибіркова дисципліна 6	4	залік
ВД 7	Вибіркова дисципліна 7	4	залік
ВД 8	Вибіркова дисципліна 8	4	залік
Цикл дисциплін професійної підготовки			
ВД 9	Вибіркова дисципліна 9	3	залік
ВД 10	Вибіркова дисципліна 10	4	залік
ВД 11	Вибіркова дисципліна 11	4	залік
ВД 12	Вибіркова дисципліна 12	4	залік
ВД 13	Вибіркова дисципліна 13	4	залік
ВД 14	Вибіркова дисципліна 14	4	залік
ВД 15	Вибіркова дисципліна 15	4	залік
ВД 16	Вибіркова дисципліна 16	3	залік
ВД 17	Вибіркова дисципліна 17	3	залік
Загальний обсяг вибірових компонентів:		60	
ЗАГАЛЬНИЙ ОБСЯГ ОСВІТНЬОЇ ПРОГРАМИ		240	

2.2 Рекомендований перелік вибірових дисциплін професійно-орієнтованого спрямування

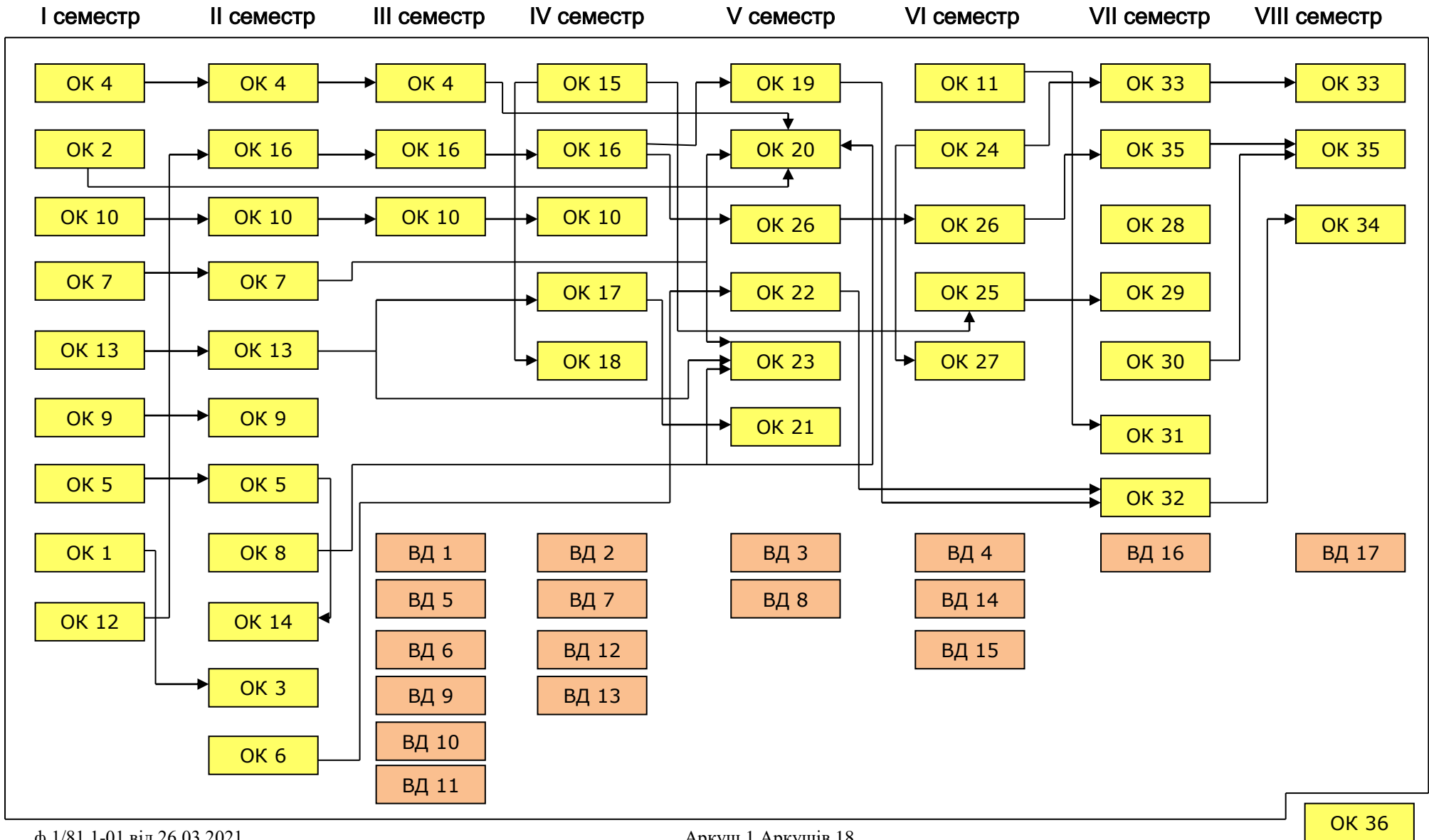
№ п/п	Найменування дисципліни	Кількість кредитів	Форма підсумк. контролю
1	2	3	4
Дисципліни гуманітарної та соціально-економічної підготовки			
ВД 1	Правознавство	3	залік
	Страхування		
	Основи оподаткування		
	Менеджмент		
ВД 2	Соціально-політологічні проблеми сучасного суспільства	3	залік
	Соціологія		
	Політологія		
	Управління персоналом		
ВД 3	Економічна теорія	3	залік
	Інноваційне підприємництво та управління стартап проектами		
	Цифрова економіка		
	Підприємницькі комунікації		
ВД 4	Психологія	3	залік
	Конфліктологія		
	Психологія спілкування		
	Управління інноваціями		
Дисципліни природничо-наукової (фундаментальної) підготовки			
ВД 5	Інформатика (спец. курс)	3	залік
	Сучасні інформаційні та комп'ютерні технології		
	Вибіркова дисципліна природничо-наукової (фундаментальної) підготовки із загальноуніверситетського пулу		
ВД 6	Web-дизайн	4	залік
	Web-програмування		
	Вибіркова дисципліна природничо-наукової (фундаментальної) підготовки із загальноуніверситетського пулу		
ВД 7	Гідрологія, метеорологія та кліматологія	4	залік
	Гідрометеорологія		
	Вибіркова дисципліна природничо-наукової (фундаментальної) підготовки із загальноуніверситетського пулу		
ВД 8	Ґрунтознавство та рекультивация земель	4	залік
	Ґрунтознавство		
	Вибіркова дисципліна природничо-наукової (фундаментальної) підготовки із загальноуніверситетського пулу		

Цикл дисциплін професійної підготовки			
ВД 9	Нормативні документи в екології	3	залік
	Екологічна стандартизація і нормування антропогенного навантаження на природне середовище		
	Вибіркова дисципліна професійної підготовки із загальноуніверситетського пулу		
ВД 10	Топографія та основи картографії	4	залік
	Методи оцінювання земельних ресурсів		
	Вибіркова дисципліна професійної підготовки із загальноуніверситетського пулу		
ВД 11	Екологічне матеріалознавство	4	залік
	Екологічні аспекти виготовлення дорожньо-будівельних матеріалів		
	Вибіркова дисципліна професійної підготовки із загальноуніверситетського пулу		
ВД 12	Процеси перенесення у навколишньому середовищі	4	залік
	Питання тепло-масо обміну в навколишньому середовищі		
	Вибіркова дисципліна професійної підготовки із загальноуніверситетського пулу		
ВД 13	Заповідна справа	4	залік
	Охорона біорізноманіття		
	Вибіркова дисципліна професійної підготовки із загальноуніверситетського пулу		
ВД 14	Екологія у транспортному будівництві	4	залік
	Екологія у будівництві автомобільних доріг		
	Вибіркова дисципліна професійної підготовки із загальноуніверситетського пулу		
ВД 15	Радіоекологія та основи екологічної токсикології	4	залік
	Радіаційна і токсикологічна безпека		
	Вибіркова дисципліна професійної підготовки із загальноуніверситетського пулу		
ВД 16	Соціальна екологія	3	залік
	Теоретичні аспекти соціальних відносин з природою		
	Вибіркова дисципліна професійної підготовки із загальноуніверситетського пулу		
ВД 17	Екологія людини	3	залік
	Екологічна безпека людини		
	Вибіркова дисципліна професійної підготовки із загальноуніверситетського пулу		

2.3 Загальноуніверситетський каталог вибіркового дисциплін розміщено на офіційному сайті університету за посиланням:

<https://www.khadi.kharkov.ua/education/katalog-vibirkovikh-disciplin/bakalavr/>

3 СТРУКТУРНО-ЛОГІЧНА СХЕМА ОП



4. ФОРМА АТЕСТАЦІЇ ЗДОБУВАЧІВ ВИЩОЇ ОСВІТИ

Атестація випускників освітньої програми «Екологія та охорона навколишнього середовища» спеціальності 101 Екологія проводиться у формі захисту кваліфікаційної роботи бакалавра та завершується видачею документу встановленого зразка про присудження йому ступеня бакалавра з присвоєнням кваліфікації: Бакалавр з екології.

Атестація здійснюється відкрито і публічно.

5. МАТРИЦЯ ВІДПОВІДНОСТІ ПРОГРАМНИХ КОМПЕТЕНТОСТЕЙ КОМПОНЕНТАМ ОСВІТНЬОЇ ПРОГРАМИ

	ОК 1	ОК 2	ОК 3	ОК 4	ОК 5	ОК 6	ОК 7	ОК 8	ОК 9	ОК 10	ОК 11	ОК 12	ОК 13	ОК 14	ОК 15	ОК 16	ОК 17	ОК 18	ОК 19	ОК 20	ОК 21	ОК 22	ОК 23	ОК 24	ОК 25	ОК 26	ОК 27	ОК 28	ОК 29	ОК 30	ОК 31	ОК 32	ОК 33	ОК 34	ОК 35	ОК 36		
КІ	*	*	*	*	*	*	*	*	*	*	*	*	*	*	*	*	*	*	*	*	*	*	*	*	*	*	*	*	*	*	*	*	*	*	*	*	*	*
ЗК 1												*	*																									
ЗК 2								*																														
ЗК 3																														*	*							
ЗК 4			*																																			
ЗК 5				*																																		
ЗК 6	*		*	*									*																									
ЗК 7	*																																					
ЗК 8				*	*	*		*				*				*	*			*	*			*	*		*								*	*		
ЗК 9	*									*			*				*								*				*	*	*							
ЗК 10		*																																				
ЗК 11													*				*							*			*	*	*									
ЗК 12																																						
ЗК 13	*	*										*			*			*		*																		
ФК 1											*	*			*	*								*				*		*						*		
ФК 2				*	*	*		*		*				*																							*	
ФК 3						*	*																														*	
ФК 4			*																																		*	
ФК 5																*		*		*		*									*	*	*	*	*	*		
ФК 6											*																		*	*	*	*	*	*	*	*		
ФК 7																							*		*												*	
ФК 8			*								*	*			*	*		*		*		*		*	*		*	*									*	
ФК 9												*			*	*		*		*		*	*	*		*	*		*	*	*	*	*	*	*	*		
ФК 10		*	*				*			*							*		*		*		*		*		*										*	
ФК 11		*	*				*			*																												
ФК 12		*	*																																			
ФК 13																													*	*								
ФК 14															*									*														
ФК 15															*									*														

6. МАТРИЦЯ ЗАБЕЗПЕЧЕННЯ ПРОГРАМНИХ РЕЗУЛЬТАТІВ НАВЧАННЯ КОМПОНЕНТАМИ ОСВІТНЬОЇ ПРОГРАМИ

	ОК 1	ОК 2	ОК 3	ОК 4	ОК 5	ОК 6	ОК 7	ОК 8	ОК 9	ОК 10	ОК 11	ОК 12	ОК 13	ОК 14	ОК 15	ОК 16	ОК 17	ОК 18	ОК 19	ОК 20	ОК 21	ОК 22	ОК 23	ОК 24	ОК 25	ОК 26	ОК 27	ОК 28	ОК 29	ОК 30	ОК 31	ОК 32	ОК 33	ОК 34	ОК 35	ОК 36				
ПРН 1																																		*						
ПРН 2					*							*	*	*			*							*													*	*		
ПРН 3		*			*	*	*		*			*	*	*	*	*	*	*	*	*	*	*	*	*	*	*	*	*	*	*	*	*	*	*	*	*	*	*		
ПРН 4																								*	*	*	*	*	*	*	*	*	*	*	*	*	*	*		
ПРН 5																																						*	*	
ПРН 6					*							*	*	*	*	*	*	*	*	*	*	*	*	*	*	*	*	*	*	*	*	*	*	*	*	*	*	*		
ПРН 7	*	*	*	*				*								*													*	*	*	*	*	*	*	*	*	*		
ПРН 8			*	*				*												*																		*	*	
ПРН 9																							*	*	*	*	*	*	*	*	*	*	*	*	*	*	*	*		
ПРН 10						*	*																*	*	*	*	*	*	*	*	*	*	*	*	*	*	*	*		
ПРН 11											*					*							*	*	*	*	*	*	*	*	*	*	*	*	*	*	*	*		
ПРН 12																*				*			*	*	*	*	*	*	*	*	*	*	*	*	*	*	*	*		
ПРН 13	*	*	*																														*	*	*	*	*	*		
ПРН 14		*	*					*																														*	*	
ПРН 15		*	*					*																														*	*	
ПРН 16		*	*												*							*																*	*	
ПРН 17											*											*								*	*	*	*	*	*	*	*	*	*	
ПРН 18	*	*	*											*				*								*					*	*	*	*	*	*	*	*	*	
ПРН 19	*	*	*														*				*																	*	*	
ПРН 20	*	*	*																																				*	*
ПРН 21					*	*	*	*	*								*				*						*	*	*	*	*	*	*	*	*	*	*	*	*	
ПРН 22		*	*															*		*									*	*	*	*	*	*	*	*	*	*	*	
ПРН 23																			*				*						*	*	*	*	*	*	*	*	*	*	*	
ПРН 24		*																				*								*	*	*	*	*	*	*	*	*	*	
ПРН 25									*		*																			*	*	*	*	*	*	*	*	*	*	*

7. МАТРИЦЯ ВІДПОВІДНОСТІ ПРОГРАМНИХ РЕЗУЛЬТАТІВ НАВЧАННЯ (ПРН) ТА КОМПЕТЕНТНОСТЕЙ

	ЗК 1	ЗК 2	ЗК 3	ЗК 4	ЗК 5	ЗК 6	ЗК 7	ЗК 8	ЗК 9	ЗК 10	ЗК 11	ЗК 12	ЗК 13	ФК 1	ФК 2	ФК 3	ФК 4	ФК 5	ФК 6	ФК 7	ФК 8	ФК 9	ФК 10	ФК 11	ФК 12	ФК 13	ФК 14	ФК 15		
ПРН 1			*						*																					
ПРН 2	*					*		*	*	*				*	*	*	*	*	*	*	*	*	*	*	*					
ПРН 3	*					*	*	*	*	*	*	*	*	*	*	*	*	*	*	*	*	*	*	*	*	*	*	*	*	*
ПРН 4			*					*	*	*	*	*	*	*	*	*	*	*	*	*	*	*	*	*	*	*	*	*	*	
ПРН 5								*	*	*	*	*	*	*	*	*	*	*	*	*	*	*	*	*	*	*	*	*	*	
ПРН 6	*					*		*	*	*	*	*	*	*	*	*	*	*	*	*	*	*	*	*	*	*	*	*	*	
ПРН 7		*		*	*	*	*	*	*	*	*	*	*	*	*	*	*	*	*	*	*	*	*	*	*	*	*	*	*	
ПРН 8		*		*	*	*	*	*	*	*	*	*	*	*	*	*	*	*	*	*	*	*	*	*	*	*	*	*	*	
ПРН 9								*	*	*	*	*	*	*	*	*	*	*	*	*	*	*	*	*	*	*	*	*	*	
ПРН 10		*						*	*	*	*	*	*	*	*	*	*	*	*	*	*	*	*	*	*	*	*	*	*	
ПРН 11								*	*	*	*	*	*	*	*	*	*	*	*	*	*	*	*	*	*	*	*	*	*	
ПРН 12								*	*	*	*	*	*	*	*	*	*	*	*	*	*	*	*	*	*	*	*	*	*	
ПРН 13			*	*	*	*	*	*	*	*	*	*	*	*	*	*	*	*	*	*	*	*	*	*	*	*	*	*	*	
ПРН 14	*		*	*	*	*	*	*	*	*	*	*	*	*	*	*	*	*	*	*	*	*	*	*	*	*	*	*	*	
ПРН 15			*	*	*	*	*	*	*	*	*	*	*	*	*	*	*	*	*	*	*	*	*	*	*	*	*	*	*	
ПРН 16			*	*	*	*	*	*	*	*	*	*	*	*	*	*	*	*	*	*	*	*	*	*	*	*	*	*	*	
ПРН 17			*					*	*	*	*	*	*	*	*	*	*	*	*	*	*	*	*	*	*	*	*	*	*	
ПРН 18		*	*	*	*	*	*	*	*	*	*	*	*	*	*	*	*	*	*	*	*	*	*	*	*	*	*	*	*	
ПРН 19			*	*	*	*	*	*	*	*	*	*	*	*	*	*	*	*	*	*	*	*	*	*	*	*	*	*	*	
ПРН 20			*			*	*	*	*	*	*	*	*	*	*	*	*	*	*	*	*	*	*	*	*	*	*	*	*	
ПРН 21	*							*	*	*	*	*	*	*	*	*	*	*	*	*	*	*	*	*	*	*	*	*	*	
ПРН 22		*	*	*	*	*	*	*	*	*	*	*	*	*	*	*	*	*	*	*	*	*	*	*	*	*	*	*	*	
ПРН 23		*						*	*	*	*	*	*	*	*	*	*	*	*	*	*	*	*	*	*	*	*	*	*	
ПРН 24			*		*			*	*	*	*	*	*	*	*	*	*	*	*	*	*	*	*	*	*	*	*	*	*	
ПРН 25								*	*	*	*	*	*	*	*	*	*	*	*	*	*	*	*	*	*	*	*	*	*	