

МІНІСТЕРСТВО ОСВІТИ І НАУКИ УКРАЇНИ
ХАРКІВСЬКИЙ НАЦІОНАЛЬНИЙ АВТОМОБІЛЬНО-
ДОРОЖНИЙ УНІВЕРСИТЕТ

ОСВІТНЬО-ПРОФЕСІЙНА ПРОГРАМА

«ХІМІЧНІ ТЕХНОЛОГІЇ В БУДІВНИЦТВІ»

Першого (бакалаврського) рівня вищої освіти

(назва рівня вищої освіти)

за спеціальністю 161 Хімічні технології та інженерія

(код та найменування спеціальності)

галузь знань 16 Хімічна інженерія та біоінженерія

(шифр та назва галузі знань)

кваліфікація бакалавр з хімічних технологій та інженерії

(назва кваліфікації)

ЗАТВЕРДЖЕНО

ВЧЕНОЮ РАДОЮ ХНАДУ

протокол № _____ від « » _____ 202_ р.

Голова вченої ради

_____ В.О. Богомолов

Освітня програма вводиться в дію з 202__ р.

наказ № _____ від « » _____ 202_ р.

Ректор _____ В.О. Богомолов

Харків, 2023

ПЕРЕДМОВА

1. Розроблено проектною групою:

Ненастіна Тетяна Олександрівна, завідувач кафедри хімії та хімічної технології, _____, гарант ОП.

Хоботова Еліна Борисівна, професор кафедри хімії та хімічної технології _____

Сгорова Лілія Михайлівна, доцент кафедри хімії та хімічної технології _____

Даценко Віта Василівна, доцент кафедри хімії та хімічної технології _____

2. Рекомендовано методичною комісією дорожньо-будівельного факультету
Протокол № __ від « » _____ 202 __ р.

3. Схвалено Методичною радою
Протокол № __ від « » _____ 202 __ р.

4. Рецензент:

Говоруха Олексій Володимирович, к. т. н., директор ТОВ «НВП «Дорожньо-випробувальний технічний центр»» _____

1. ПРОФІЛЬ ОСВІТНЬОЇ ПРОГРАМИ

1–Загальна інформація	
Повна назва закладу вищої освіти та кафедри, відповідальної за реалізацію ОП	Харківський національний автомобільно-дорожній університет, кафедра хімії та хімічної технології
Ступінь вищої освіти та назва кваліфікації мовою оригіналу	Ступінь – бакалавр Освітня кваліфікація – бакалавр з хімічних технологій та інженерії Bachelor of Chemical Technology and Engineering
Рівень вищої освіти	Перший (бакалаврський) рівень
Офіційна назва освітньої програми	Хімічні технології в будівництві
Тип диплому та обсяг освітньої програми	Диплом бакалавра, одиничний, 240 кредитів ЄКТС, термін навчання 3 роки 10 місяців
Наявність акредитації	немає
Цикл/рівень	НРК України – 6 рівень, FQ-THAT – перший цикл, EQF-LLL – 6 рівень
Передумови	1. Наявність повної загальної середньої освіти. 2. Наявність освітньо-кваліфікаційного рівня «молодший спеціаліст» (ступень – молодший бакалавр) із спорідненої спеціальності.
Мова(и) викладання	Українська
Термін дії освітньої програми	Програма вводиться в дію з 1 вересня 2023 р. до наступного перегляду
Інтернет-адреса постійного розміщення опису освітньої програми	https://www.khadi.kharkov.ua/education/katalog-osvitnikh-program/161-khimichna-tekhnologija-ta-inzhenerija/
2 – Мета освітньої програми	
Метою програми є підготовки висококваліфікованих бакалаврів з хімічних технологій в будівництві, зі сформованим комплексу знань, умінь та навичок, загальних і спеціальних компетенцій для застосування в професійній діяльності у сфері хімічних технологій та інженерії в галузі будівництва, що передбачає застосування теорій та методів наук, пов'язаних з хімічними технологіями, які характеризуються міждисциплінарністю, здатність розв'язувати спеціалізовані задачі та практичні проблеми, пов'язані з використанням хімічних речовин у будівництві та розробкою, виробництвом та дослідженням матеріалів та виробів на їх основі а також відповідних технологічних процесів в будівництві.	
3 – Характеристика освітньої програми	
Предметна область (галузь знань, спеціальність)	Галузь знань – Хімічна інженерія та біоінженерія Спеціальність – Хімічні технології та інженерія <i>Об'єкти вивчення та діяльності</i> – технологічні процеси і апарати сучасних хімічних виробництв. <i>Цілі навчання</i> – підготовка фахівців здатних розв'язувати складні спеціалізовані задачі та практичні проблеми хімічних технологій та інженерії, що характеризуються комплексністю та

	<p>невизначеністю умов.</p> <p><i>Теоретичний зміст предметної області</i> – поняття, категорії, концепції, принципи хімічних технологій, процесів та апаратів хімічних виробництв</p> <p><i>Методи, методики та технології</i>: фізико-хімічні методи, моделювання та проектування хімічних процесів та апаратів, організаційно-технологічне забезпечення.</p> <p><i>Інструменти та обладнання</i>: пристрої та прилади для аналізу сировини, проміжних і цільових продуктів, контрольованого обладнання, спеціалізоване технологічне обладнання, спеціалізоване програмне забезпечення.</p>
Орієнтація освітньої програми	Освітньо-професійна, програма базується на загальновідомих положеннях і результатах сучасних наукових досліджень у галузі хімії і спрямована на забезпечення системної підготовки фахівців, здатних вирішувати практичні проблеми і спеціалізовані задачі на підприємствах хімічної технології.
Основний фокус освітньої програми та спеціалізації	Загальна програма: Хімічні технології в будівництві. Акцент робиться на поєднанні хіміко-технологічного, інженерного мислення і практики в рамках культури інновацій, в яких реалізуються нові наукові технології, що є основою технічного прогресу. Особлива увага приділяється підготовці бакалаврів в області хімічних технологій в будівництві, розвитку професійного самовдосконалення, творчого мислення у пошуку нових матеріалів для будівельної галузі та технологій їх одержання.
Особливості програми	– освітньої програми обумовлена її пріоритетною орієнтацією на формування компетентностей роботи дорожньо-будівельної галузі, що створює умови для подальшого працевлаштування випускників в різних галузях: хімічній і дорожньо-будівельній; - виконується в активному дослідницькому середовищі.
4 – Придатність випускників до працевлаштування та подальшого навчання	
Придатність до працевлаштування	Випускник є придатним для працевлаштування на підприємствах, в організаціях та установах, що функціонують в галузі хімічних технологій та інженерії, в освітніх закладах, науково-дослідних та проектних інститутах. Професії та професійні назви робіт згідно з чинною редакцією Національного класифікатора України ДК 003:2010: 3111 лаборанти та техніки, пов'язані з хімічними та фізичними дослідженнями; 3116 лаборанти та техніки в хімічному виробництві; 3119 технолог; 35 Фахівці в галузі харчової та переробної промисловості .
Академічні права випускників, подальше навчання	Мають право продовжити навчання на другому (магістерському) рівні вищої освіти. Набуття додаткових кваліфікацій в системі післядипломної освіти.
5 – Викладання та оцінювання	
Викладання та навчання	Методи викладання залежать від форми навчання (очне, заочне, дистанційне навчання): лекції; лабораторні роботи; практичні

	<p>заняття; самостійна робота з можливістю консультацій з викладачем; наукові семінари; практикуми або тренінги; заняття з розв'язання проблем; демонстраційні класи; інформаційно-комунікаційні технології; атестаційний іспит; стажування/ навчальна практика; практика на робочому місці (виробнича практика); дистанційне навчання (на основі паперових носіїв або на основі ІКТ).</p> <p>Усім учасникам освітнього процесу своєчасно надається доступна і зрозуміла інформація щодо цілей, змісту та програмних результатів навчання, порядку та критеріїв оцінювання в межах окремих освітніх компонентів.</p>
Оцінювання	<p>Оцінювання навчальних досягнень здобувачів здійснюється за національною шкалою (відмінно, добре, задовільно, незадовільно; зараховано, незараховано); 100-бальною шкалою та шкалою ECTS (A, B, C, D, E, FX, F).</p> <p>Поточний контроль – захист практичних робіт, тестовий контроль, усне опитування, оцінювання доповідей на семінарських заняттях, захист звіту з практики.</p> <p>Підсумковий контроль – екзамени та заліки з урахуванням накопичених балів поточного контролю, захист курсових робіт.</p> <p>Атестація – атестаційний іспит.</p>

6 – Програмні компетентності	
Інтегральна компетентність	<p>К1. Здатність вирішувати складні спеціалізовані задачі та практичні проблеми хімічних технологій та інженерії, що передбачає застосування теорій та методів хімічних технологій та інженерії і характеризується комплексністю та невизначеністю умов.</p>
Загальні компетентності (ЗК)	<p>ЗК1. Здатність до абстрактного мислення, аналізу та синтезу.</p> <p>ЗК2. Здатність застосовувати знання у практичних ситуаціях.</p> <p>ЗК3. Знання та розуміння предметної області та розуміння професійної діяльності.</p> <p>ЗК4. Здатність спілкуватися державною мовою як усно, так і письмово.</p> <p>ЗК5. Здатність спілкуватися іноземною мовою.</p> <p>ЗК6. Прагнення до збереження навколишнього середовища.</p> <p>ЗК7. Здатність реалізувати свої права і обов'язки як члена суспільства, усвідомлювати цінності громадянського (вільного демократичного) суспільства та необхідність його сталого розвитку, верховенства права, прав і свобод людини і громадянина в Україні.</p> <p>ЗК8. Здатність зберігати та примножувати моральні, культурні, наукові цінності і досягнення суспільства на основі розуміння історії та закономірностей розвитку галузі, її місця у загальній системі знань про природу і суспільство та у розвитку суспільства.</p>
Фахові компетентності спеціальності (ФК)	<p>ФК1. Здатність використовувати положення і методи фундаментальних наук для вирішення професійних задач.</p> <p>ФК2. Здатність використовувати методи спостереження, опису, ідентифікації, класифікації об'єктів хімічної технології та промислової продукції.</p>

	<p>ФК3. Здатність проектувати хімічні процеси з урахуванням технічних, законодавчих та екологічних обмежень.</p> <p>ФК4. Здатність використовувати сучасні матеріали, технології і конструкції апаратів в хімічній інженерії.</p> <p>ФК5. Здатність обирати і використовувати відповідне обладнання, інструменти та методи для контролю та керування технологічних процесів хімічних виробництв.</p> <p>ФК6. Здатність використовувати обчислювальну техніку та інформаційні технології для вирішення складних задач і практичних проблем в галузі хімічної інженерії.</p> <p>ФК7. Здатність враховувати комерційний та економічний контекст при проектуванні хімічних виробництв.</p> <p>ФК8. Здатність оформлювати технічну документацію, згідно з чинними вимогами.</p> <p>ФК9. Здатність використовувати знання про будову в'язучих речовин, їх хімічні властивості для розуміння властивостей будівельних матеріалів, механізмів хімічних процесів в технології отримання і твердіння в'язучих речовин.</p> <p>ФК10. Володіти технологією, методами удосконалення технологічних процесів будівництва, експлуатації, обслуговування, ремонту і реконструкції автомобільних доріг та аеродромів, виробництва та використання дорожньобудівельних матеріалів, виробів і конструкцій.</p>
7 – Програмні результати навчання	
	<p>ПРО1. Знати математику, фізику і хімію на рівні, необхідному для досягнення результатів освітньої програми.</p> <p>ПРО2. Коректно використовувати у професійній діяльності термінологію та основні поняття хімії, хімічних технологій, процесів і обладнання виробництв хімічних речовин та матеріалів на їх основі.</p> <p>ПРО3. Знати і розуміти механізми і кінетику хімічних процесів, ефективно використовувати їх при проектуванні і вдосконаленні технологічних процесів та апаратів хімічної промисловості.</p> <p>ПРО4. Здійснювати якісний та кількісний аналіз речовин неорганічного та органічного походження, використовуючи відповідні методи загальної та неорганічної, органічної, аналітичної, фізичної та колоїдної хімії.</p> <p>ПРО5. Розробляти і реалізовувати проекти, що стосуються технологій та обладнання хімічних виробництв, беручи до уваги цілі, ресурси, наявні обмеження, соціальні та економічні аспекти та ризики.</p> <p>ПРО6. Розуміти основні властивості конструкційних матеріалів, принципи та обмеження їх застосування в хімічній інженерії.</p> <p>ПРО7. Обирати і використовувати відповідне обладнання, інструменти та методи для вирішення складних задач хімічної інженерії, контролю та керування технологічних процесів хімічних виробництв.</p> <p>ПРО8. Використовувати сучасні обчислювальну техніку, спеціалізоване програмне забезпечення та інформаційні технології для розв'язання складних задач і практичних проблем у галузі хімічної інженерії, зокрема, для розрахунків</p>

	<p>устаткування і процесів хімічних виробництв.</p> <p>ПР9. Забезпечувати безпеку персоналу та навколишнього середовища під час професійної діяльності у сфері хімічної інженерії.</p> <p>ПР10. Обговорювати результати професійної діяльності з фахівцями та нефахівцями, аргументувати власну позицію.</p> <p>ПР11. Вільно спілкуватися з професійних питань усно і письмово державною та іноземною мовами.</p> <p>ПР12. Розуміти принципи права і правові засади професійної діяльності.</p> <p>ПР13. Розуміння хімічної інженерії як складника сучасних науки і техніки, її місця у розвитку інженерії, української держави та загальносвітової культури.</p> <p>ПР14. Розуміти сучасні технології виробництв будівельних матеріалів та тенденцій їх розвитку.</p> <p>ПР15. Розраховувати основні характеристики хіміко-технологічного процесу в технологіях виробництва будівельних матеріалів, виконувати матеріальні розрахунки, обирати раціональну схему виробництва продукту, оцінювати технологічну ефективність виробництва.</p> <p>ПР16. Здійснювати техніко-економічне обґрунтування хімічного виробництва, володіти методами удосконалення технологічного процесу, розуміти теоретичні та практичні підходи до створення та керування виробництвом.</p>
8 – Ресурсне забезпечення реалізації програми	
Кадрове забезпечення	Відповідає кадровим вимогам щодо забезпечення провадження освітньої діяльності у сфері вищої освіти, що затверджені Постановою Кабінету Міністрів України «Про затвердження Ліцензійних умов провадження освітньої діяльності закладів освіти» від 30.12.2015 р. № 1187 (зі змінами, внесеними згідно з Постановою КМУ № 365 від 24.03.2021 р.).
Матеріально-технічне забезпечення	Відповідає технологічним вимогам щодо матеріально-технічного забезпечення освітньої діяльності у сфері вищої освіти, що затверджені Постановою Кабінету Міністрів України «Про затвердження Ліцензійних умов провадження освітньої діяльності закладів освіти» від 30.12.2015 р. № 1187 (зі змінами, внесеними згідно з Постановою КМУ № 365 від 24.03.2021 р.). Навчально – практична та самостійна робота студентів та передбачають використання матеріально-технічного забезпечення, лабораторій та приміщень університету.
Інформаційне та навчально-методичне забезпечення	Відповідає технологічним вимогам щодо навчально-методичного та інформаційного забезпечення освітньої діяльності у сфері вищої освіти, що затверджені Постановою Кабінету Міністрів України «Про затвердження Ліцензійних умов провадження освітньої діяльності закладів освіти» від 30.12.2015 р. № 1187 (зі змінами, внесеними згідно з Постановою КМУ № 365 від 24.03.2021 р.). Освітня програма повністю забезпечена навчально-методичним комплексом з усіх навчальних компонентів, наявність яких представлена у модульному середовищі

	<p>освітнього процесу Харківського національного автомобільно-дорожнього університету: навчального сайту (dl.khadi.kharkov.ua), файлового архіву ХНАДУ (files.khadi.kharkov.ua) та репозитарію (https://dspace.khadi.kharkov.ua/dspace/). Використання фонду наукових бібліотек ВНЗ м. Харкова, в т.ч. наукової бібліотеки ХНАДУ; Харківської державної наукової бібліотеки ім. В. Г. Короленка; Національної бібліотеки України ім. В.І.Вернадського; Інтернет ресурсів та авторських розробок науково-педагогічних працівників ХНАДУ. Вільний доступ до періодичних електронних видань зі спеціальності та до міжнародних наукометричних баз.</p> <p>ЗВО має офіційний сайт ХНАДУ (www.khadi.kharkov.ua), на якому розміщено основну інформацію про його діяльність (структуру, ліцензії та сертифікати про акредитацію, адміністративну, фінансову, навчальну, наукову, міжнародну діяльність, внутрішню систему забезпечення якості освіти, правила прийому, контактну інформацію).</p>
9 – Академічна мобільність	
Національна кредитна мобільність	Індивідуальна академічна мобільність реалізується у рамках двосторонніх договорів між ХНАДУ та технічними університетами України про встановлення науково-освітніх відносин для задоволення потреб розвитку освіти і науки. У рамках договорів реалізується підвищення кваліфікації викладачів; участь здобувачів та викладачів у Міжнародних та Всеукраїнських конференціях і семінарах.
Міжнародна кредитна мобільність	Програма розвиває перспективи участі та стажування у науково-дослідних проєктах та програмах академічної мобільності за кордоном. Виконується в активному дослідницькому середовищі. На основі двохсторонніх договорів між Харківським національним автомобільно-дорожнім університетом і ЗВО зарубіжних країн реалізується участь здобувачів у Міжнародних конференціях; стажування здобувачів за програмою Erasmus+K1.
Навчання іноземних здобувачів вищої освіти	На загальних умовах

2. ПЕРЕЛІК КОМПОНЕНТІВ ОСВІТНЬОЇ ПРОГРАМИ ТА ЇХ ЛОГІЧНА ПОСЛІДОВНІСТЬ

2.1 Перелік компонентів ОП

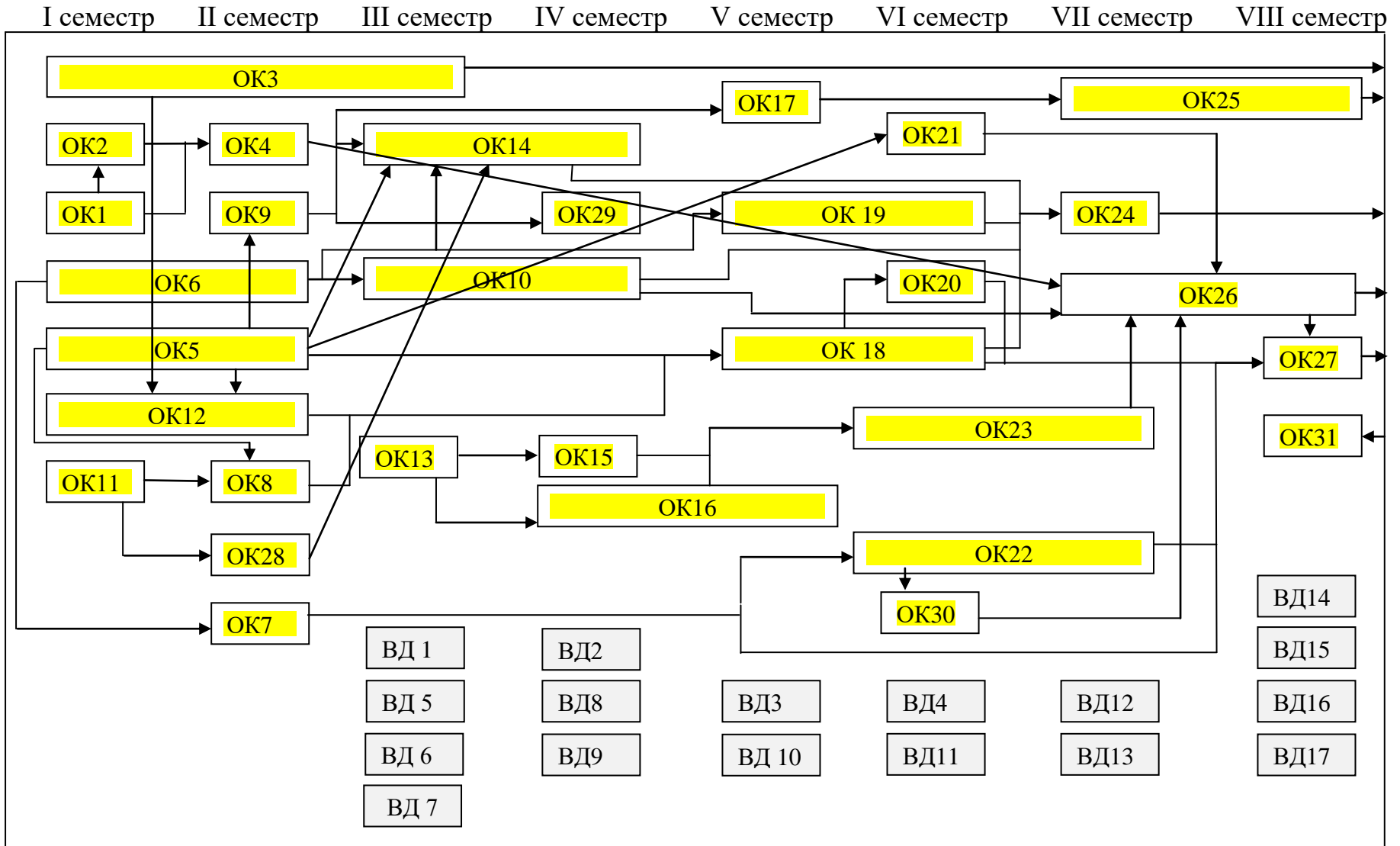
Код	Компоненти освітньої програми (навчальні дисципліни, курсові проєкти (роботи), практики, кваліфікаційна робота)	Кількість кредитів	Форма підсумк. контролю
1	2	3	4
Обов'язкові компоненти ОП			
<i>Дисципліни гуманітарної та соціально-економічної підготовки</i>			
ОК 1	Історія та культура України	3	залік

1	2	3	4
ОК 2	Філософія	3	іспит
ОК 3	Іноземна мова (за професійним спрямуванням)	7	зал., зал., іспит
ОК 4	Українська мова (за професійним спрямуванням)	3	іспит
<i>Дисципліни природничо-наукової (загально-економічної) підготовки</i>			
ОК 5	Вища математика	8	іспит, зал.
ОК 6	Загальна та неорганічна хімія	13	іспит
ОК 7	Екологія	3	залік
ОК 8	Інформатика	3	залік
ОК 9	Фізика	4	іспит
ОК 10	Органічна хімія	9	іспит
<i>Дисципліни професійної підготовки</i>			
ОК 11	Комп'ютерні технології в інженерній хімії	4	залік
ОК 12	Інженерна та комп'ютерна графіка	6	зал., іспит
ОК 13	Гідравліка, гідрологія, гідрометрія	4	залік
ОК 14	Фізична та колоїдна хімія	9	іспит
ОК 15	Ґрунтознавство та механіка ґрунтів	6	іспит
ОК 16	Будівельне матеріалознавство	8	зал., іспит
ОК 17	Опір матеріалів	5	іспит
ОК 18	Процеси і апарати хімічних технологій	10	іспит
ОК 19	Аналітична хімія	8	зал., іспит
ОК 20	Охорона праці	3	іспит
ОК 21	Економіка підприємства	3	залік
ОК 22	Радіоекологія і основи екологічної токсикології	7	зал., іспит
ОК 23	Основи проектування автомобільних доріг	8	зал., іспит
ОК 24	Хімічні процеси в виробництві будівельних матеріалів	6	іспит
ОК 25	Технології конструкційних матеріалів і матеріалознавство	6	зал., іспит
ОК 26	Основи проектування виробництв неорганічних і органічних в'язучи та композиційних матеріалів	10	зал., іспит
ОК 27	Ресурсозбереження при виробництві та безпека матеріалів на основі мінеральних в'язучих	5	іспит
ОК 28	Навчальна практика (загально-хімічна)	6	залік
ОК 29	Навчальна практика (комплексна)	4	залік
ОК 30	Виробнича практика	6	іспит
ОК 31	Кваліфікаційний іспит		іспит
Загальний обсяг обов'язкових компонентів:			180
Вибіркові компоненти ОП			
<i>Дисципліни гуманітарної та соціально-економічної підготовки</i>			
ВД 1	Вибіркова дисципліна 1	3	залік
ВД 2	Вибіркова дисципліна 2	3	залік
1	2	3	4
ВД 3	Вибіркова дисципліна 3	3	залік
ВД 4	Вибіркова дисципліна 4	3	залік
<i>Дисципліни природничо-наукової (фундаментальної) підготовки</i>			
ВД 5	Вибіркова дисципліна 5	3	залік
ВД 6	Вибіркова дисципліна 6	3	залік

1	2	3	4
ВД 7	Вибіркова дисципліна 7	3	залік
ВД8	Вибіркова дисципліна 8	3	залік
<i>Дисципліни професійної підготовки</i>			
ВД 9	Вибіркова дисципліна 9	4	залік
ВД 10	Вибіркова дисципліна 10	4	залік
ВД 11	Вибіркова дисципліна 11	4	залік
ВД 12	Вибіркова дисципліна 12	4	залік
ВД 13	Вибіркова дисципліна 13	4	залік
ВД 14	Вибіркова дисципліна 14	4	залік
ВД 15	Вибіркова дисципліна 15	4	залік
ВД 16	Вибіркова дисципліна 16	4	залік
ВД 17	Вибіркова дисципліна 17	4	залік
Загальний обсяг вибірових компонентів:			60
ЗАГАЛЬНИЙ ОБСЯГ ОСВІТНЬОЇ ПРОГРАМИ			240

2.2 Загальноуніверситетський каталог вибірових дисциплін освітнього рівня бакалавр, де здобувач може вибрати будь-яку дисципліну із загальноуніверситетського каталогу розміщено на офіційному сайті університету за посиланням: <https://www.khadi.kharkov.ua/education/katalog-vibirkovikh-disciplin/bakalavr/>

3. СТРУКТУРНО-ЛОГІЧНА СХЕМА ОП



4. ФОРМА АТЕСТАЦІЇ ЗДОБУВАЧІВ ВИЩОЇ ОСВІТИ

Форми атестації здобувачів вищої освіти	Атестація здійснюється у формі атестаційного іспиту
Вимоги до атестаційного іспиту	Атестаційний іспит має передбачати оцінювання результатів навчання, визначених цим стандартом та відповідною освітньою програмою закладу вищої освіти.

5. ВИМОГИ ДО НАЯВНОСТІ СИСТЕМИ ВНУТРІШНЬОГО ЗАБЕЗПЕЧЕННЯ ЯКОСТІ ВИЩОЇ ОСВІТИ

Система забезпечення Харківського національного автомобільно-дорожнього університету якості освітньої діяльності та якості вищої освіти (система внутрішнього забезпечення якості) передбачає здійснення таких процедур і заходів:

- 1) визначення принципів та процедур забезпечення якості вищої освіти;
- 2) здійснення моніторингу та періодичного перегляду освітніх програм;
- 3) щорічне оцінювання здобувачів вищої освіти, науково-педагогічних і педагогічних працівників закладу вищої освіти та регулярне оприлюднення результатів таких оцінювань на офіційному веб-сайті закладу вищої освіти, на інформаційних стендах та в будь-який інший спосіб;
- 4) забезпечення підвищення кваліфікації педагогічних, наукових і науково-педагогічних працівників;
- 5) забезпечення наявності необхідних ресурсів для організації освітнього процесу, у тому числі самостійної роботи студентів, за кожною освітньою програмою;
- 6) забезпечення наявності інформаційних систем для ефективного управління освітнім процесом;
- 7) забезпечення публічності інформації про освітні програми, ступені вищої освіти та кваліфікації;
- 8) забезпечення дотримання академічної доброчесності працівниками закладів вищої освіти та здобувачами вищої освіти, у тому числі створення і забезпечення функціонування ефективної системи запобігання та виявлення академічного плагіату;
- 9) інших процедур і заходів.

Система забезпечення закладом вищої освіти якості освітньої діяльності та якості вищої освіти (система внутрішнього забезпечення якості) за його поданням оцінюється Національним агентством із забезпечення якості вищої освіти або акредитованими ним незалежними установами оцінювання та забезпечення якості вищої освіти на предмет її відповідності вимогам до системи забезпечення якості вищої освіти, що затверджуються Національним агентством із забезпечення якості вищої освіти.

6. МАТРИЦЯ ВІДПОВІДНОСТІ ПРОГРАМНИХ КОМПЕТЕНТНОСТЕЙ КОМПОНЕНТАМ ОСВІТНЬОЇ ПРОГРАМИ

	К1	ЗК1	ЗК2	ЗК3	ЗК4	ЗК5	ЗК6	ЗК7	ЗК8	ФК1	ФК2	ФК3	ФК4	ФК5	ФК6	ФК7	ФК8	ФК9	ФК10
OK 1	•			•				•											
OK 2	•		•		•	•													
OK 3	•			•				•											
OK 4	•			•				•											
OK 5	•	•	•							•									
OK 6	•	•	•	•						•	•	•	•				•		
OK 7	•						•	•		•	•	•	•			•		•	•
OK 8	•											•	•	•	•				
OK 9	•	•	•							•									
OK 10	•	•	•	•	•	•				•		•	•				•		
OK 11	•											•	•	•	•				
OK 12	•						•	•		•	•	•	•	•	•	•		•	•
OK 13	•												•	•				•	•
OK 14	•			•						•	•	•	•	•				•	•
OK 15	•											•	•	•				•	•
OK 16	•												•	•				•	•
OK 17	•										•							•	
OK 18	•		•	•	•	•	•	•		•	•	•	•	•		•	•	•	•
OK 19	•		•	•	•	•				•	•	•	•				•	•	
OK 20	•			•			•	•	•	•	•					•	•	•	•
OK 21	•						•	•		•	•	•				•		•	•
OK 22	•		•	•	•	•					•	•					•		
OK 23	•												•	•				•	•
OK 24	•			•					•										•
OK 25	•						•	•		•	•	•				•		•	•
OK 26	•			•					•							•			•
OK 27	•		•	•	•	•												•	
OK 28	•		•		•	•												•	
OK 29	•		•	•														•	
OK 30	•		•	•			•	•				•	•	•		•	•		•

7. МАТРИЦЯ ЗАБЕЗПЕЧЕННЯ ПРОГРАМНИХ РЕЗУЛЬТАТІВ НАВЧАННЯ КОМПОНЕНТАМИ ОСВІТНЬОЇ ПРОГРАМИ

	ІР1	ІР2	ІР3	ІР4	ІР5	ІР6	ІР7	ІР8	ІР9	ІР10	ІР11	ІР12	ІР13	ІР14	ІР15	ІР16
ОК 1												•				
ОК 2											•					
ОК 3												•				
ОК 4												•				
ОК 5	•															
ОК 6	•	•		•												
ОК 7					•				•							
ОК 8								•								
ОК 9	•															
ОК 10	•	•		•												
ОК 11								•								
ОК 12					•			•								•
ОК 13														•		
ОК 14			•	•										•		
ОК 15														•		
ОК 16														•	•	
ОК 17						•										
ОК 18		•	•		•		•									
ОК 19		•		•												
ОК 20					•					•			•			•
ОК 21					•											•
ОК 22		•							•	•						
ОК 23														•	•	
ОК 24													•		•	
ОК 25					•									•	•	
ОК 26													•		•	•
ОК 27										•	•					
ОК 28												•				
ОК 29											•					
ОК 30							•		•	•		•				•

8. МАТРИЦЯ ВІДПОВІДНОСТІ ПРОГРАМНИХ РЕЗУЛЬТАТІВ НАВЧАННЯ (ПРН) ТА КОМПЕТЕНТНОСТЕЙ

	ЗК1	ЗК2	ЗК3	ЗК4	ЗК5	ЗК6	ЗК7	ЗК8	ФК1	ФК2	ФК3	ФК4	ФК5	ФК6	ФК7	ФК8	ФК9	ФК10
ПР1	•	•							•									
ПР2		•	•	•	•						•	•				•		
ПР3			•						•		•	•						
ПР4									•	•	•						•	
ПР5						•	•		•	•	•				•		•	•
ПР6										•							•	
ПР7											•		•					•
ПР8										•	•	•	•	•				
ПР9						•					•	•						
ПР10		•	•													•		
ПР11		•		•	•											•		
ПР12			•				•											
ПР13			•					•										
ПР14												•	•				•	•
ПР15																		•
ПР16															•			